

Cartucho limitador HLP29

Cartucho insertable en cuerpo; manipulable mediante tornillo o volante. Accionamiento directo provisto de cierre cónico y amortiguador.

Tarado del muelle (Presión limitada): 30, 80, 210 y 320 bar.

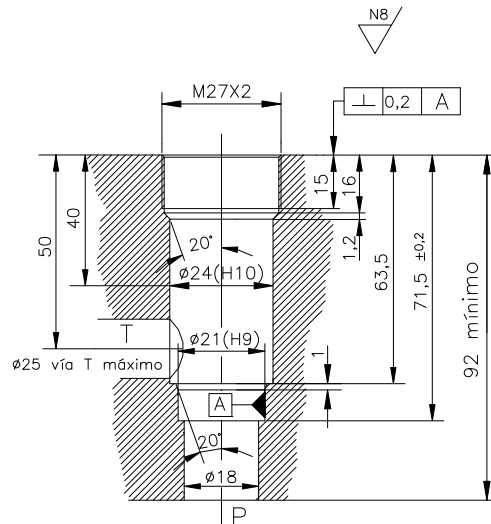
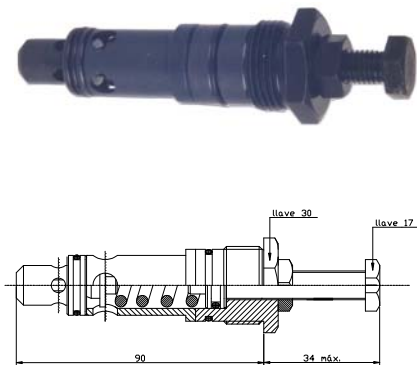
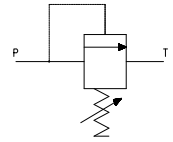
Referencia para el suministro:

HLP291 Cartucho limitador con volante

HLP292 Cartucho limitador con tornillo

(indicar presión máxima)

*Ver gráfico de selección, Pág. 8-10



Cartucho limitador HLP30

Cartucho insertable en cuerpo; manipulable mediante tornillo o volante. Accionamiento directo provisto de cierre cónico y amortiguador.

Tarado del muelle (Presión limitada): 30, 80, 210 y 320 bar.

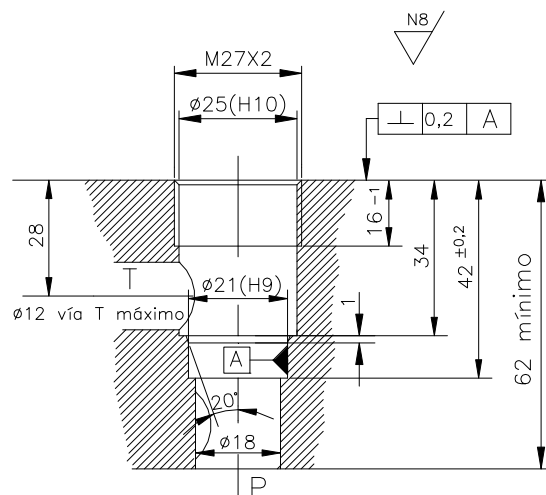
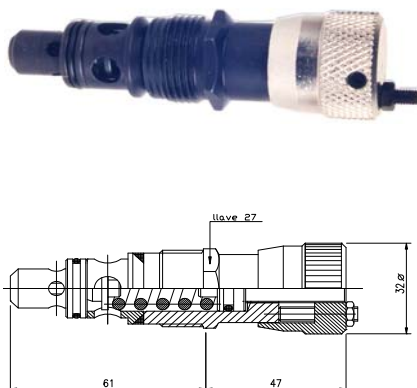
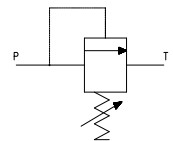
Cartucho con posibilidad de ser modificado para regulación a baja presión y caudal próximo a 0 (Consúltenos)

Referencia para el suministro:

HLP301 Cartucho limitador con volante

HLP302 Cartucho limitador con tornillo

*Ver gráfico de selección, Pág. 8-10



Cartucho limitador HLP60

Cartucho insertable en cuerpo; manipulable mediante tornillo o volante. Accionamiento directo provisto de cierre cónico y amortiguador.

Tarado del muelle (Presión limitada): 50, 100, 150 y 200 bar.

Cartucho con posibilidad de ser modificado para regulación a baja presión y caudal próximo a 0 (Consúltenos)

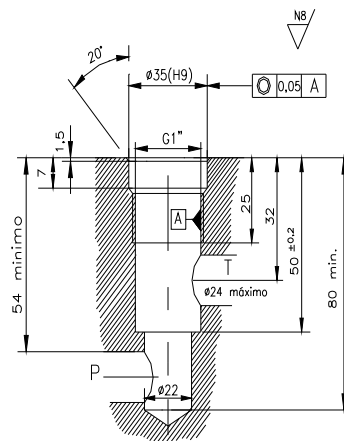
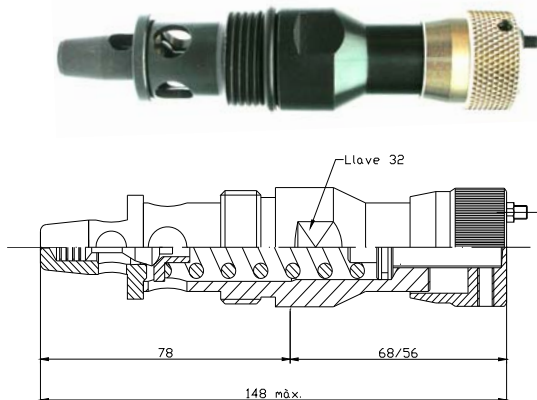
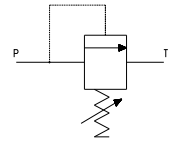
Referencia para el suministro:

HLP601 Cartucho limitador con volante

HLP602 Cartucho limitador con tornillo

(indicar presión máxima)

*Ver gráfico de selección, Pág. 8-10



Cartucho limitador HRP60 (compensado)

Cartucho pilotado insertable en cuerpo; manipulable mediante tornillo o volante. Accionamiento directo provisto de cierre cónico y amortiguador.

Tarado del muelle (Presión limitada): 100, 200 y 320 bar.

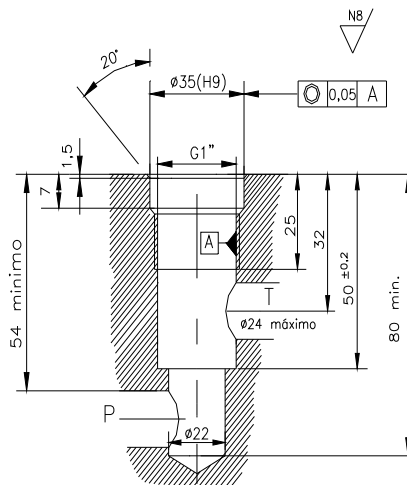
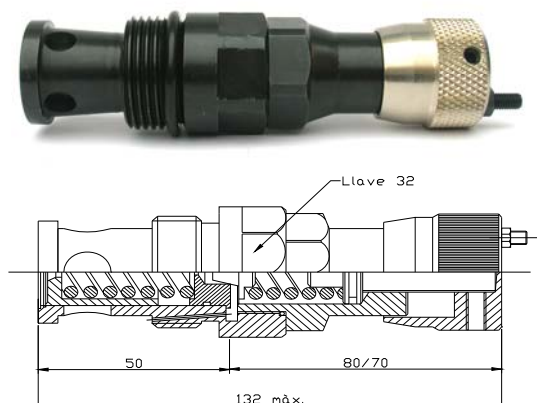
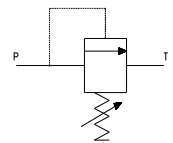
Referencia para el suministro:

HRP601 Cartucho limitador con volante

HRP602 Cartucho limitador con tornillo

(indicar presión máxima)

*Ver gráfico de selección, Pág. 8-10



Cartucho limitador HRP80 (compensado)



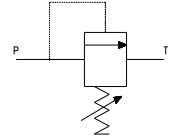
Cartucho pilotado insertable en cuerpo; manipulable mediante tornillo o volante. Accionamiento directo provisto de cierre cónico y amortiguador.

Tarado del muelle (presión limitada): 100, 200 y 320 bar.

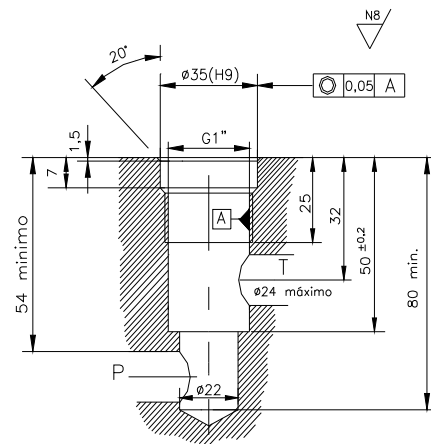
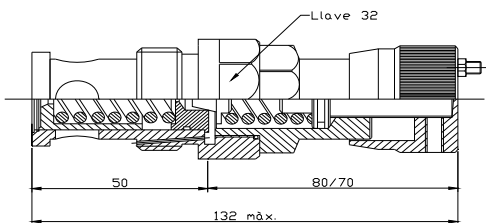
Referencia para el suministro:

HRP801 Cartucho limitador con volante

HRP802 Cartucho limitador con tornillo



*Ver gráfico de selección, Pág. 8-10



Cartucho limitador HRP27 (compensado)

Cartucho insertable en cuerpo; manipulable mediante tornillo. Accionamiento directo provisto de cierre cónico y amortiguador.

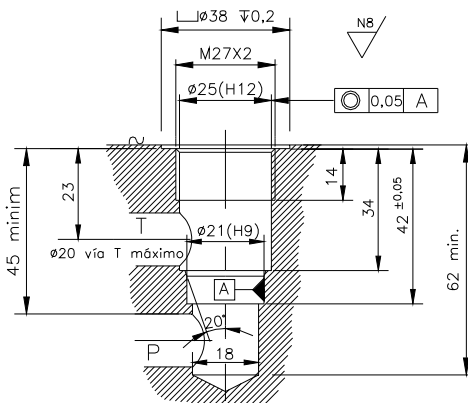
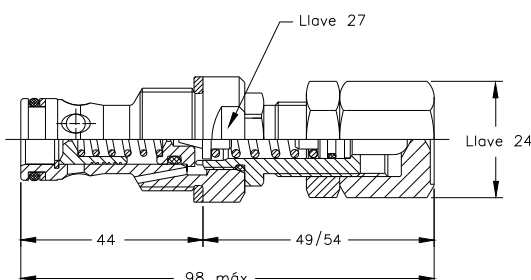
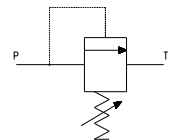
Tarado del muelle (Presión limitada): 80 y 320 bar.

Referencia para el suministro:

HRP27 Cartucho limitador pilotado

(indicar presión máxima)

*Ver gráfico de selección, Pág. 8-10



Cartucho limitador HLP30 Monobloc

Cartucho insertable en cuerpo; manipulable mediante tornillo o volante. Accionamiento directo provisto de cierre cónico y amortiguador.

Tarado del muelle (Presión limitada): 30, 50, 80, 150, 210 y 320 bar.

Cartucho con posibilidad de ser modificado para regulación a baja presión y caudal próximo a 0 (Consúltenos)

Referencia para el suministro:

HLP306 Cartucho limitador directo con volante

HLP307 Cartucho limitador accionamiento directo con tornillo

(indicar presión máxima)

*Ver gráfico de selección, Pág. 8-10

