




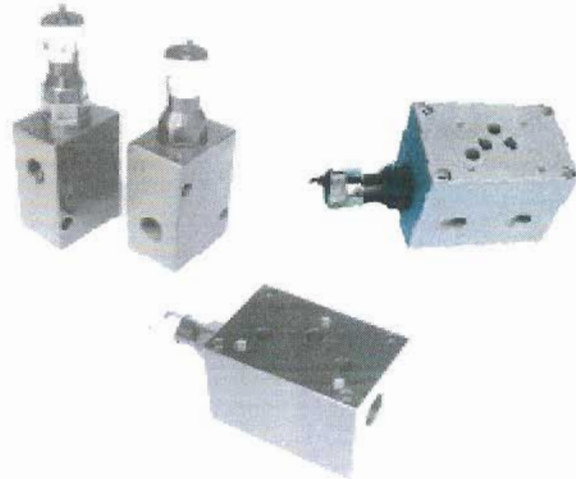


## VÁLVULAS REGULADORAS DE PRESIÓN HLP 60 - HRP 60

-  315 bar
-  100 l/min
-  19 / 16 (ISO 4406)
-  -10°C / 90°C
-  10 / 320 cSt



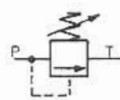
Permiten limitar o regular la presión del circuito asignado. Su vía de salida(T) debe carecer de presión remarcable, con el fin de obtener precisión, estando por ello conectada normalmente hacia depósito.

Por su diseño y depurada fabricación son precisas, estancas y silenciosas con alta fiabilidad y aptas para funcionar ininterrumpidamente.

El modelo HLP60 es válvula de accionamiento directo provista de cierre cónico y amortiguador. Y el modelo HRP60 es una válvula pilotada.

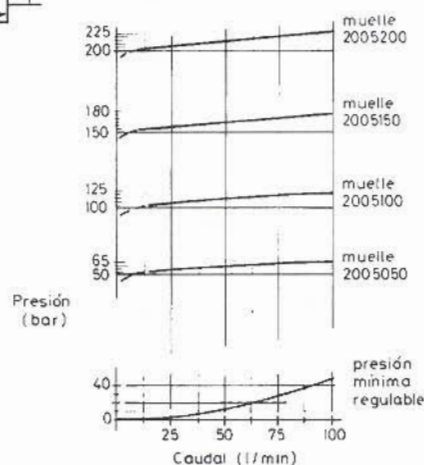


### PRESIÓN MÍNIMA REGULABLE - PRESIÓN REGULADA



#### LIMITADORA HLP60

(aceite utilizado de 46 cSt)



## REFERENCIA PARA EL SUMINISTRO

HLP 60	R	1	-50
--------	---	---	-----

**MODELO DE VÁLVULA**  
Para referenciar el cartucho indicar mando y presión máxima elegida.

**HLP60** Accionamiento directo  
**HRP60** Pilotada (dos etapas)

**CUERPO DE LA VÁLVULA**  
(Omitir al referenciar los cartuchos)

**M** - Base para montaje modular sistema 5  
**R** - Conexiones roscadas y montaje en panel  
**D** - Base de un distribuidor CETOP 5

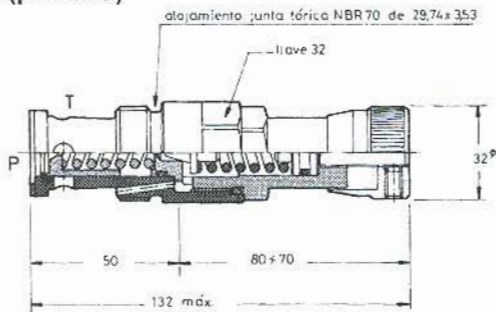
**MANDO (MANUAL)**  
1 - Volante  
2 - Tornillo y contratuerca

**PRESIÓN MÁXIMA REGULABLE (bar)**

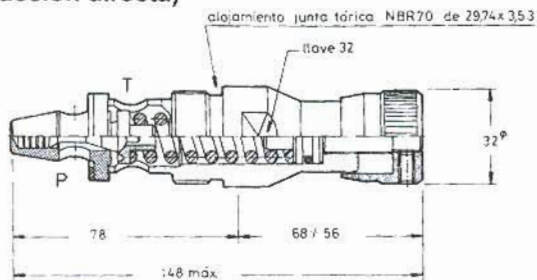
HLP60	HRP60
50	100
100	200
150	315
200	

## DIMENSIONES DEL CARTUCHO Y SU ALOJAMIENTO

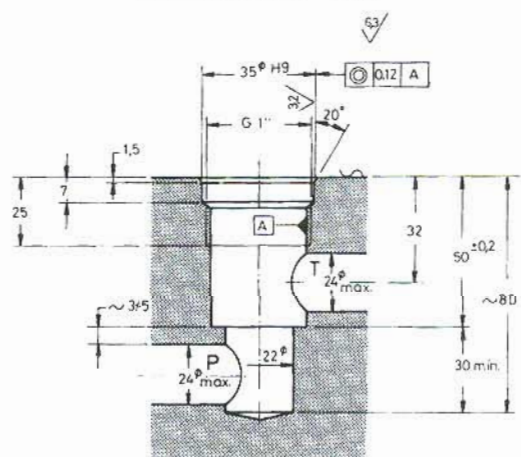
### HRP60 (pilotada)



### HLP60 (acción directa)



### ALOJAMIENTO H60



Idéntico alojamiento para las válvulas HLP60 y HRP60.

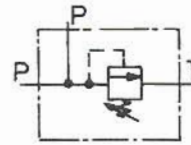
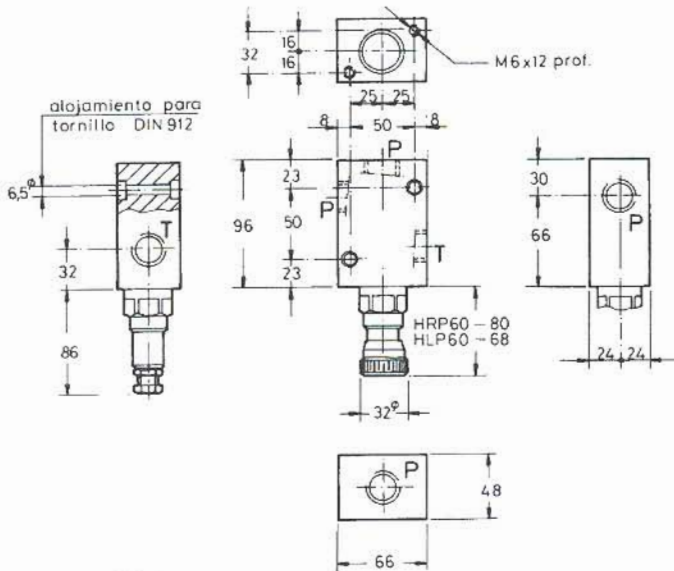
## MODELOS EN TARIFA Y DE SUMINISTRO BREVE

**HLP 601**  
**HLP 602**  
**HRP 601**  
**HRP 602**

AMBOS EN TODAS LAS VARIANTES DE PRESIÓN MÁXIMA REGULABLE

## VÁLVULAS REGULADORAS DE PRESIÓN HLP 60 - HRP 60 HOJA 260-2

### REGULADORA CON CUERPO ROSCADO A G 1/2"



HLP60R  
HRP60R



MODELOS EN TARIFA Y DE SUMINISTRO BREVE

**HLP60 R1**

**HLP60 R2**

**HRP60 R1**

**HRP60 R2**

AMBOS EN TODAS LAS VARIANTES DE PRESIÓN MÁXIMA REGULABLE

P - T -- G1/2"

200 bar máx. HLP60R

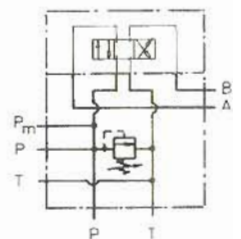
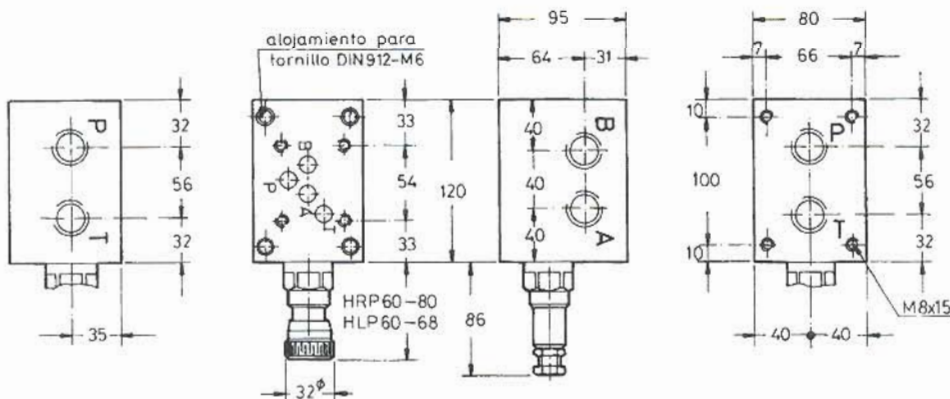
315 bar máx. HRP60R

### REGULADORA CON BASE DISTRIBUIDOR CETOP 5

P - T - A - B -- G1/2"

200 bar máx. HLP60D

315 bar máx. HRP60D



HLP60D  
HRP60D

MODELOS EN TARIFA Y DE SUMINISTRO BREVE

**HLP60 D1**

**HLP60 D2**

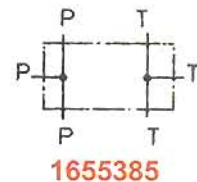
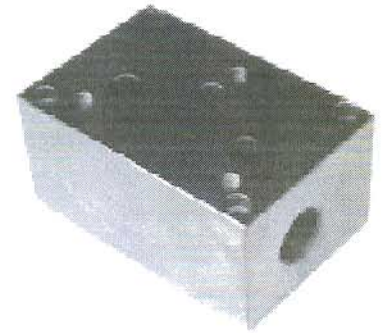
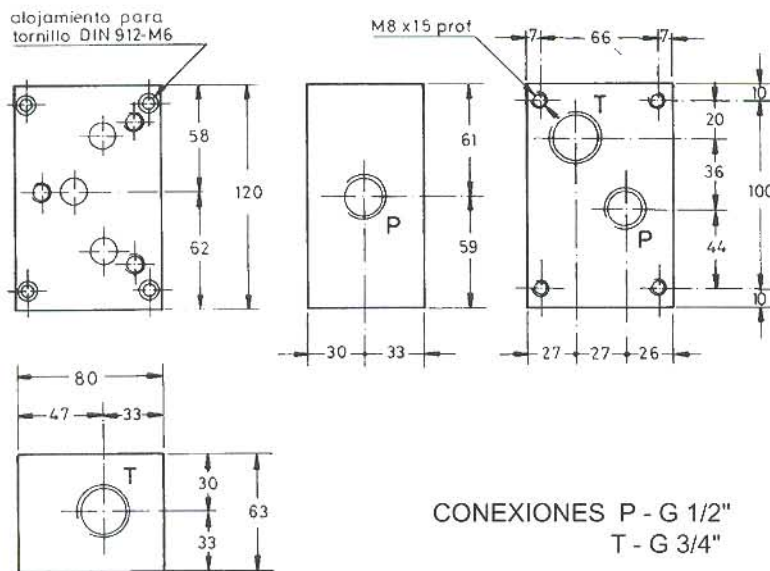
**HRP60 D1**

**HRP60 D2**

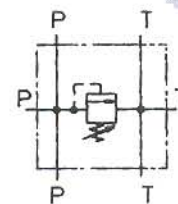
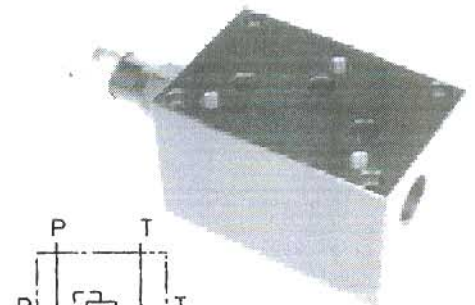
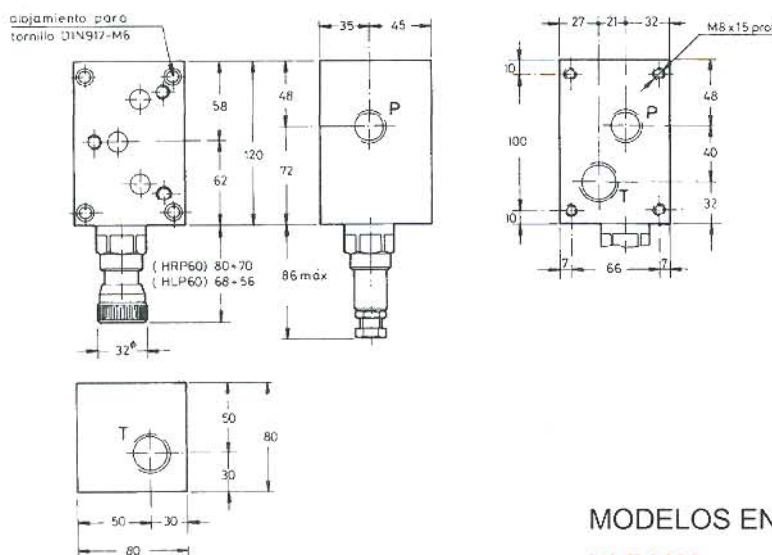
AMBOS EN TODAS LAS VARIANTES DE PRESIÓN MÁXIMA REGULABLE

## SISTEMA MODULAR TIPO 5

### BASES CON VÍAS P y T DUPLICADAS (SALIDAS LATERAL E INFERIOR)



### BASE MODULAR CON REGULADORA DE PRESIÓN INCORPORADA



**HLP60M** 200 bar máx.  
**HRP60M** 315 bar máx.

MODELOS EN TARIFA Y DE SUMINISTRO BREVE

**HLP60M**

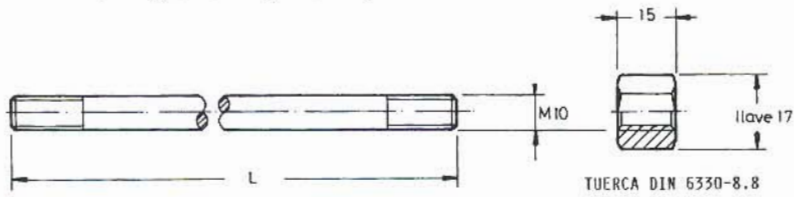
**HRP60M**

AMBAS EN TODAS LAS VARIANTES DE PRESIÓN MÁXIMA REGULABLE

## JUEGO DE 3 ESPARRAGOS Y TUERCAS DE FIJACIÓN

PAR DE APRIETE RECOMENDADO - 2,5 daN

PRESIÓN NOMINAL con espárragos de longitud menor que 350. - 315 bar.  
con espárragos de longitud mayor de 350. - 250 bar.



**5301000**

CANTIDAD DE MÓDULOS NG10 (TIPO HB5392)	CANTIDAD DE MÓDULOS NG6 (TIPO HB5332)							
	0	1	2	3	4	5	6	
0	**	1501110	1501160	1501210	1501260	1501310	1501360	
1	1501135	1501185	1501235	1501285	1501335	1501385	1501435	
2	1501210	1501260	1501310	1501360	1501410	1501460	1501510	
3	1501285	1501335	1501385	1501435	1501485	1501535	1501585	
4	1501360	1501410	1501460	1501510	1501560			
5	1501435	1501485	1501535	1501585				
6	1501510	1501560	** TORNILLO DIN 912-8.8 DE M10 x 45					

LA LONGITUD TOTAL DEL ESPARRAGO VIENE INDICADA POR LAS TRES ÚLTIMAS CIFRAS DE LA REFERENCIA.

EJEMPLO: ESPÁRRAGO REF.1501110 (LONGITUD TOTAL 110 MM)